

LED lučka s senzorjem gibanja LightUp

Maaa40: Navodila za uporabo

Čestitamo vam ob nakupu!

V paketu boste prejeli

- LED lučko s senzorjem gibanja LightUp,
- USB kabel,
- magnetni nosilec z obojestranskim lepilom.

Tehnične lastnosti

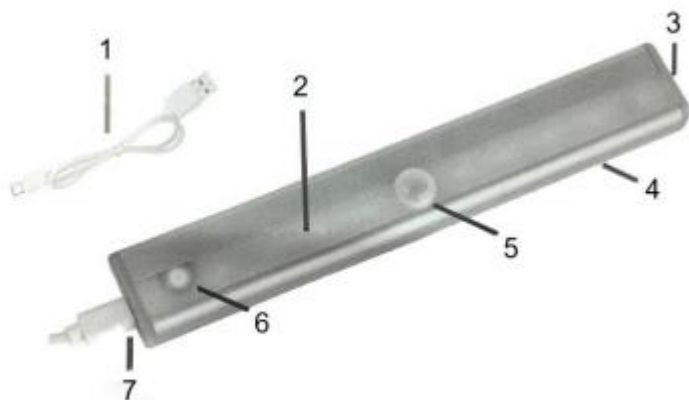
- LED bela svetloba, frekvenčni pas med 474 THz, 535 THz in 638 THz,
- pasivni infrardeči senzor (PIR) zaznavanja gibanja, frekvenčni pas 300GHz do 400 THz,
- material: visokokakovosten aluminij, plastika, magnet,
- 10 LED luči,
- polnjenje: USB kabel,
- dimenzije: 190 x 30 x 15 mm,
- zaznava gibanja: do 4 metre,
- izklop osvetlitve: po 12 – 18 sekundah,
- delovna napetost: DC 3-6 V,
- življenjska doba LED luči: do 80.000 h,
- teža: 125 g,
- litijeva baterija: 350 mA,
- delovna moč: 1 W,
- moč obremenitve: 600 MW.

Prednosti

- Polnjenje prek USB kabla,
- ko bo enkrat napolnjena, jo boste uporabljali brez kablov,
- ne potrebuje baterij,
- zazna gibanje,
- samodejni vklop in izklop,
- deluje samo v temi,
- varčuje z energijo,
- oddaja prijetno belo svetlobo,
- preprosta namestitvev,
- oddaja močnejšo svetlobo od podobnih luči,
- svetloba ni moteča,
- polnjenje prek USB kabla,
- idealna za uporabo v vseh prostorih: v garaži, v kleti, v otroški sobi, v kopalnici, v kuhinji, na terasi, v vrtni uti ipd.,
- priročna za potovanja, piknike, kampiranje, dopust ipd.



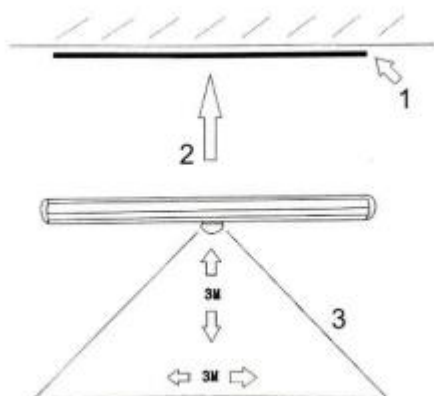
Predstavitev LED lučke



1. USB kabel za polnjenje
2. Območje LED osvetlitve
3. Gumb za vklop in izklop
4. Magnet
5. Senzor PIR (Pasivni infrardeči senzor)
6. Indikator polnjenja
7. USB priključek polnjenja

Uporaba

1. LED lučka se vključi preko pasivnega infrardečega senzorja (PIR). Aktivira ga človeško telo oziroma gibanje, ki ga zazna v dosegu 3-6 metrov.
2. Samodejno se bo LED lučka izključila 12-18 sekund po aktivaciji.
3. LED lučka je odlična za namestitev v vseh bivalnih prostorih, na pohištvu ter zunanjih prostorih, kjer ne bo izpostavljena vlagi.
4. Za namestitev ne potrebujete vijakov. Lučka ima na zadnji strani magnetni nosilec z obojestranskim lepilom, s katerim jo boste namestili na želeno mesto.



1. Lepilo
2. Magnet
3. Diagram območja zaznavanja senzorja

Opozorila

- LED lučke ne nameščajte v slabih vremenskih razmerah, kot so dež, močan veter in visoke temperature. V tem primeru tvegate lažen vklop lučke.
- Optimalna temperatura za uporabo LED lučke je med -5 °C in 40 °C. V nižjih ali višjih temperaturah lučka ne bo delovala pravilno oziroma bo morda celo prenehala delovati.
- Senzor lučke ni vodoodporen. Ne nameščajte je v vodi ali v vlažnem okolju.
- Pred prvo uporabo LED lučko popolnoma napolnite s priloženim USB kablom.
- Ko LED lučka potemni, jo odstranite in zamenjajte z novo.
- Samostojni poizkusi popraviljanja izdelka izničijo garancijo.
- Izdelek med delovanjem in polnjenjem lahko oddaja manjšo količino toplote. To je normalno.
- Neprevidna uporaba izdelka se lahko konča s poškodbami.

Garancija

Garancija velja 12 mesecev. Uveljavite jo pri podjetju Suban d.o.o., Kazarje 3, 6320 Postojna. Garancijo lahko uveljavljate z računom, ki ste ga prejeli ob dostavi izdelkov.

Jamčimo za brezhibno delovanje izdelka v Sloveniji, v času 12 mesecev od prejema izdelka. Garancija ne izključuje pravic potrošnika, ki izhajajo iz odgovornosti prodajalca za napake na blagu.

Garancijo uveljavite tako, da nam pišete na info@maaarket.si. V sporočilu opišite napako, priložite fotografijo ali video napake in napišite številko vašega naročila. Podjetje bo poskrbelo za zamenjavo izdelka ali vračilo denarja, če bo vaš zahtevek upravičen. Življenjska doba izdelka je 24 mesecev od datuma prevzema.

Navodila za odlaganje in recikliranje

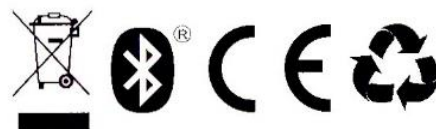
Ob odlaganju elektronske opreme bodite pozorni, da jo odvržete v zbiralnik namenjen posebej za električno in elektronsko opremo (EEO). Posredujete jo lahko tudi nam (v skladu z Uredbo o električni in elektronski opremi iz Uradnega lista RS, št. 55/2015).



Bodi pozorni, ko ta izdelek odlagate v smeti. Simbol prečrtanega smetnjaka vas opozarja, da izdelek v EU ne spada v gospodinjske odpadke. Poskrbite za okolje in odložite izdelek v pravi zbiralnik. Nepravilno odlaganje lahko povzroči negativne posledice na okolje in zdravje ljudi. Za pravilno ravnanje z odpadki se obrnite na najbližji center za ravnanje z odpadki ali trgovino, kjer ste izdelek kupili.



Izjava proizvajalca, da izdelek ustreza veljavnim direktivam EU.



Opozorilo! Ni primerno za otroke do 3. let starosti, saj lahko vdihnejo ali pogoltnejo majhne delce.