

Spazzolino da denti ad ultrasuoni ShinyWhite

Manuale

Congratulazioni per l'acquisto dello spazzolino ad ultrasuoni ShinyWhite!

Riceverà nel pacco:

- Spazzolino ad ultrasuoni ShinyWhite,
- Cavo USB.

Vantaggi:

- Rimozione efficace di tartaro, placca e macchie (tè, caffè, fumo),
- il miglior aiuto per denti perfetti, luminosi, bianchi e sani,
- previene lo sviluppo di malattie dello smalto e delle gengive,
- riduce i danni allo smalto e alle gengive,
- contribuisce ai denti sani e belli,
- adatto per l'utilizzo quotidiano,
- ricarica tramite batteria inclusa,
- 5 livelli di alimentazione,
- manico ergonomico per un'impugnatura migliore,
- risparmi denaro e tempo per la visita dal dentista,
- con una ricarica utilizzerà spazzolino fino a 200 volte,
- delicato sui denti e facile da utilizzare,
- adatto per i viaggi.



Caratteristiche

- Resistenza all'acqua: IPX6.
- 12.000 vibrazioni al minuto.
- Materiale: acciaio inossidabile, silicone, plastica.
- peso: 53 g.
- Dimensioni: 183,6 x 30 x 22,3 mm.
- Tempo di ricarica: fino a 2 ore.
- Ricarica: cavo USB.
- Batteria: 300 mAh.
- Alimentazione: 5 V 500 mAh.
- Rumore del motore: fino a 60 dB.
- Potenza nominale: 1 W.
- Tensione nominale: 3,7 V.
- Corrente nominale: 200 mA.
- Corrente di standby: ≤ 20 uA.

Foto 1

Come utilizzare lo spazzolino da denti

1. Testina di pulizia
2. Potenza inferiore / superiore
3. Pulsante di accensione
4. Caricatore DC

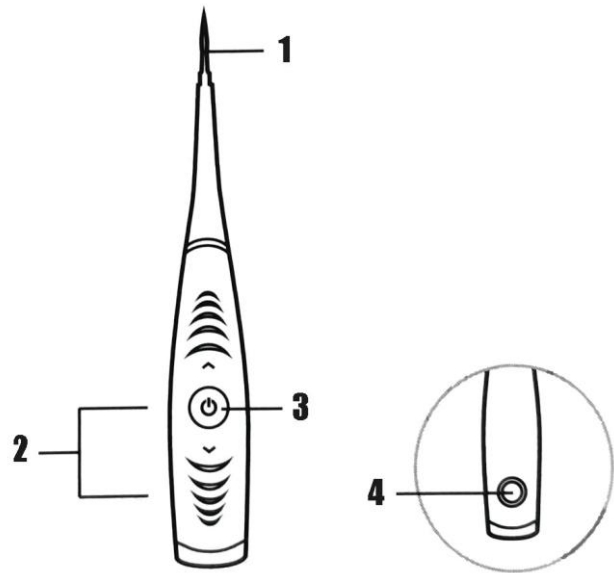


Foto 2

Descrizione dello spazzolino da denti

Lo spazzolino da denti è piccolo ed estremamente comodo. Lo userà per lavarsi i denti nel comfort di casa Sua. La testina di pulizia ShinyWhite ha la stessa struttura di quella utilizzata in odontoiatria. Lo spazzolino consente un'efficace rimozione di tartaro, placca dentale e macchie (tè, caffè, fumo).

Ricarica

1. Prima del primo utilizzo, lo spazzolino deve essere caricato con il cavo USB incluso ed è completamente carico dopo circa 2 ore (Foto 1).
2. Per avviare la ricarica, inserire il cavo USB in dotazione nella presa sul retro. La presa è protetta da un vano protettivo che è facile da sollevare e installare dopo l'utilizzo. Inserire l'altra parte del cavo USB nella fonte di alimentazione appropriata (tablet, laptop, ecc.) Attraverso la quale verrà caricato il prodotto.
3. Non sarà possibile utilizzare lo spazzolino durante la ricarica.
4. La parte inferiore dello spazzolino si illuminerà di rosso durante la carica. Quando è completamente carico, si accende la luce verde (Foto 3).



Foto 3

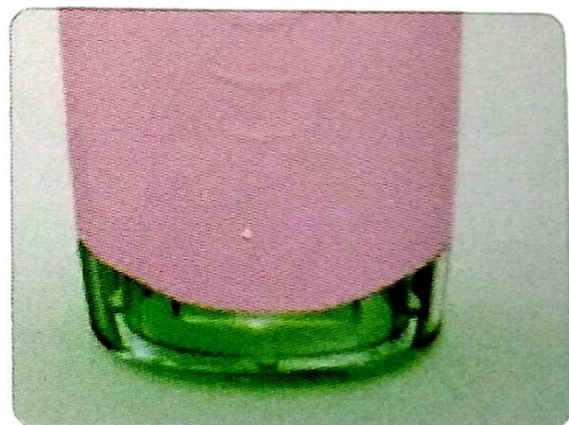


Foto 4

Utilizzo

1. Premi il pulsante di accensione per accendere lo spazzolino. Utilizzi i pulsanti su e giù per regolare il volume operativo desiderato. Sono disponibili 5 livelli di regolazione della potenza.
2. É pronto per iniziare a utilizzare.
3. Lo scorrimento tra i denti rimuoverà tartaro, depositi e macchie (Foto 2).
4. Al termine della pulizia, spenga lo spazzolino sul pulsante di alimentazione. Sciacqui la testina di metallo sotto l'acqua corrente. Quindi pulisca lo spazzolino con un panno pulito e asciutto.

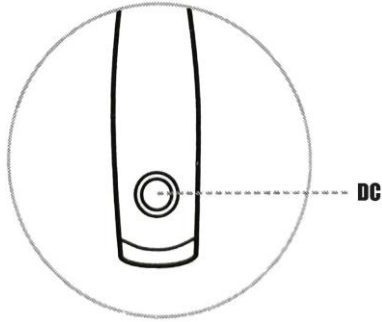


Foto 5

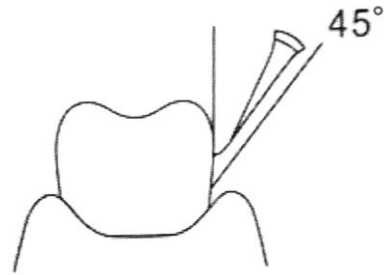


Foto 6

Avvertimento

1. La testina metallica dello spazzolino ad ultrasuoni non può essere sostituita.
2. Non esponga il prodotto alla luce solare diretta.
3. Non lo sciacqui lungo con acqua.
4. L'utilizzo dello spazzolino ad ultrasuoni è adatto solo per gli adulti. Tenere fuori dalla portata dei bambini dopo l'utilizzo.
5. Ci sono batterie, quindi non lo esponga al fuoco o ad alte temperature poiché ciò potrebbe causare un incendio o un'esplosione.
6. Se si notano problemi tecnici durante l'utilizzo, non smontarlo da soli. Lo restituisca al venditore nella sua confezione originale per la riparazione.

Quando si smaltiscono apparecchiature elettroniche, smaltirle in un contenitore appositamente progettato per apparecchiature elettriche ed elettroniche (EEO).



Faccia attenzione quando si smaltisce questo prodotto nella spazzatura. Il simbolo del bidone della spazzatura barrato da una croce avverte che il prodotto non è un rifiuto domestico nell'UE. Si prenda cura dell'ambiente e metta il prodotto nel secchio giusto. Lo smaltimento improprio può avere conseguenze negative per l'ambiente e la salute umana. Per una corretta gestione dei rifiuti, contatti il centro di gestione dei rifiuti più vicino o il negozio in cui è stato acquistato il prodotto.

Le auguriamo un soddisfacente utilizzo. 😊