

Ultrasonični čistač zuba ShinyWhite

Upute za uporabu

Čestitamo vam na kupnji ultrasoničnog čistača zuba ShinyWhite!

Dobit ćete u paketu:

- Ultrasonični čistač zuba ShinyWhite,
- USB kabel.

Prednosti:

- Učinkovito odstranjivanje zubnog kamenca, zubnih naslaga i mrlja (čaja, kave, dima),
- najbolji dodatak za potpune, sijajuće, bijele i zdrave zube,
- sprječava razvoj bolesti desni,
- smanjuje oštećenje cakline i desni,
- pridonosi zdravim i lijepim zubima,
- pogodan za svakodnevnu upotrebu,
- punjenje putem ugrađene baterije,
- 5 razina podešavanja snage,
- integrirana ručka, ugodna za primanje,
- uštedite novac i posjetu stomatologu
- s jednim punjenjem čistač ćete koristiti čak 200 puta,
- nježan za zube i jednostavan za uporabu,
- pogodno za putovanje.



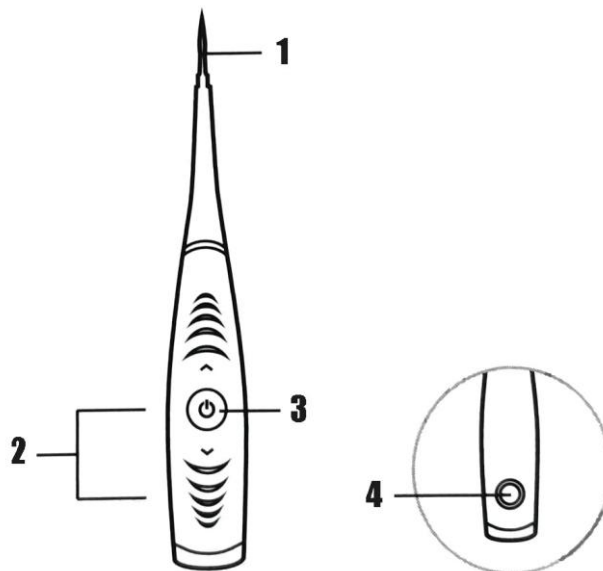
Slika 1

Tehničke značajke čistača zuba

- Model: YJK-015A.
- Vodootpornost: IPX6.
- 12.000 vibracija u minuti.
- Materijal: nehrđajući čelik, silikon, plastika.
- Težina: 53,6 g.
- Veličina: 183,6 x 30 x 22,3 mm.
- Vrijeme punjenja i rada: do 2 sata.
- Punjenje: USB kabel.
- Baterija: 300 mAh.
- Napajanje: 5 V 500 mAh.
- Buka motora: do 60 dB.
- Nazivna snaga: 1 W.
- Nazivni napon: 3,7 V.
- Nazivna struja: 200 mA.
- Struja u stanju pripravnosti: ≤ 20 uA.

Upravljanje čistačem zuba

1. Glava za čišćenje
2. Niža / Viša jačina djelovanja
3. Gumb za uključivanje / isključivanje
4. DC punjač



Slika 2

Opis čistača zuba

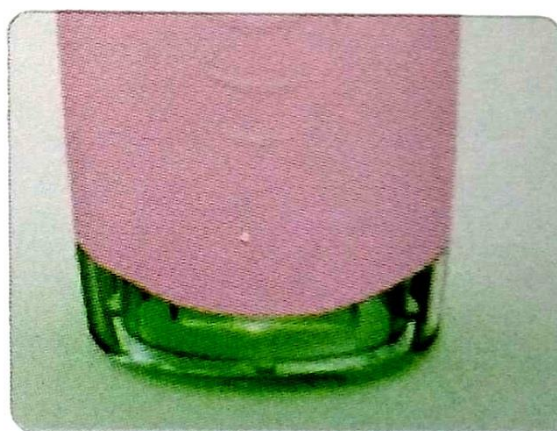
Čistač zuba je mali i izuzetno je prikladan za nošenje. Pomoću njega ćete oprati zube u ugodnosti vlastitog doma. Glava za čišćenje ShinyWhite ima istu strukturu kao ona koja se koristi u stomatologiji. Sredstvo za čišćenje omogućuje učinkovito uklanjanje kamenca, zubnih naslaga i mrlja (čaj, kava, dim).

Punjenje

1. Prije prve upotrebe, sredstvo za čišćenje mora se napuniti isporučeni USB kabelom. Čistač se potpuno napuni nakon otprilike 2 sata (slika 3).
2. Da biste započeli punjenje, umetnite isporučeni USB kabel u utičnicu na stražnjoj strani. Utičnica je osigurana zaštitnim odjeljkom koji se lako podiže i postavlja nakon upotrebe. Umetnite drugi dio USB kabela u odgovarajući izvor napajanja (tablet, prijenosno računalo itd.) Kroz koji će se puniti čistač.
3. Nećete moći koristiti čistač tijekom punjenja.
4. S donje strane čistača svijetlit će crveno svjetlo tijekom punjenja. Kad se čistač potpuno napuni, upalit će se zeleno svjetlo (slika 4).



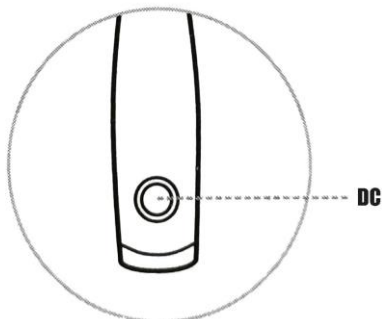
Slika 3



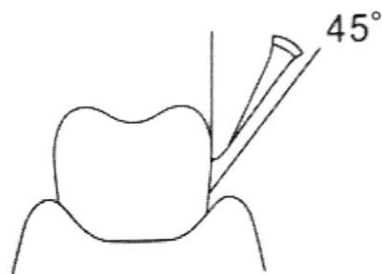
Slika 4

Uporaba

1. Pritisnite gumb napajanja da biste uključili čistač. Pomoću gumba koji pokazuju kretanje gore i dolje prilagodite radnu glasnoću po želji. Dostupno je 5 razina podešavanja snage.
2. Spremni ste za početak korištenja.
3. Pomicanjem po zubima uklonit ćete kamenac, naslage i mrlje (slika 6).
4. Kad završite s čišćenjem, isključite čistač na gumbu za napajanje. Isperite metalnu glavu pod mlazom vode. Zatim obrišite sredstvo za čišćenje čistom i suhom krpom.



Slika 5



Slika 6

Upozorenje

1. Metalna glava ultrasoničnog čistača ne može se zamijeniti.
2. Ne izlažite čistač izravnoj sunčevoj svjetlosti.
3. Nemojte ga dugo ispirati vodom.
4. Korištenje ultrasoničnog čistača pogodno je samo za odrasle. Držite ga van dohvata djece nakon upotrebe.
5. U uređaju za čišćenje nalaze se baterije, zato ga nemojte izlagati vatri ili visokim temperaturama jer to može prouzročiti paljenje ili eksploziju.
6. Ako primijetite bilo kakve tehničke probleme s korištenjem ultrasoničnog čistača, nemojte ga sami rastavljati. Vratite ga prodavaču u originalnom pakiranju na popravak.

Kada odlažete elektroničku opremu, odložite je u spremnik posebno dizajniran za električnu i elektroničku opremu (EEO).



Budite oprezni pri odlaganju ovog proizvoda u smeće. Prekriveni simbol kante za otpatke na kotačima upozorava vas da proizvod nije kućanski otpad u EU-u. Pazite na okoliš i stavite proizvod u pravu kantu. Nepravilno odlaganje može imati negativne posljedice na okoliš i zdravlje ljudi. Za pravilno upravljanje otpadom obratite se najbližem centru za upravljanje otpadom ili trgovini u kojoj ste kupili proizvod.

Želimo vam zadovoljnu upotrebu. 😊